

TACK-R PIANOKLEJ DEKARSKI

TDS-2022-FOA/TPD/2024/03/26

Profesjonalny pianoklej dekarski przeznaczony do montażu termoizolacji takiej jak EPS, XPS, PIR oraz PUR na dachach płaskich. Klej jest bardzo wygodny w nakładaniu, a dzięki jego użyciu, montaż płyt jest dużo łatwiejszy.

Zastosowanie pianokleju znacznie przyspiesza wykonanie prac: pełne utwardzenie uzyskuje już po 24h. Pianoklej dekarski jest niskoprężny, wykazuje doskonałą przyczepność do typowych materiałów budowlanych, takich jak: mury z cegły, pustaki, beton, tynki, a także drewno, materiały drewnopochodne, metale, styropian, a zwłaszcza membrany bitumiczne, papy i dyspersyjne masy asfaltowo-kauczukowe.

ZALETY

- ▶ innowacyjna receptura – zwiększona odporność na zwiewanie
- ▶ doskonała przyczepność do wielu materiałów
- ▶ niezawodna siła spoiny – wysoka siła mocowania przekraczająca siłę rozerwania materiału termoizolacji
- ▶ efektywne i ekonomiczne mocowanie - wysoka wydajność do ok. 19 m² z puszk
- ▶ brak klawiszowania płyt – gruby warkocz kleju umożliwia korygowanie i dystansowanie płyt
- ▶ krótki czas utwardzania – możliwe mocowanie mechaniczne już po 2 godzinach
- ▶ nie powoduje powstawania mostków termicznych ($\lambda = 0,036 \text{ W/mK}$) i akustycznych

ZASTOSOWANIE

- ▶ Pianoklej dedykowany do klejenia termoizolacji w takich aplikacjach jak:
 - **dachy płaskie:** do klejenia termoizolacji do paroizolacji z papy asfaltowej oraz hydroizolacji. Również używany na dachach balastowych lub mocowanych mechanicznie w celu tymczasowego zamocowania i wypoziomowania termoizolacji
 - **ściany fundamentowe:** do mocowania płyt EPS i XPS do podłoża z hydroizolacją bitumiczną (w podziemnych częściach budynków)
 - **ściany zewnętrzne:** do klejenia termoizolacji na ścianach zewnętrznych w systemach ETICS

NORMY I CERTYFIKATY

Krajowa Ocena Techniczna nr: ICiMB-KOT-2024/0235 wydanie 1, KDwu nr DK2024317



TACK-R PIANOKLEJ DEKARSKI

TDS-2021-FOA/TPD/2024/03/26

DANE TECHNICZNE

Kolor	szary
Wydajność (długość warkocza kleju) [mb]	52 ÷ 58 *
Maksymalna wydajność klejenia (pokrycie powierzchni) [m²] :	17,3 ÷ 19,3 m ² (dla 3 szt./mb) * 13,0 ÷ 14,5 m ² (dla 4 szt./mb) * 10,4 ÷ 11,6 m ² (dla 5 szt./mb) * 8,7 ÷ 9,6 m ² (dla 6 szt./mb) * 7,4 ÷ 8,3 m ² (dla 7 szt./mb) * 6,5 ÷ 7,2 m ² (dla 8 szt./mb) * 5,7 ÷ 6,4 m ² (dla 9 szt./mb) *
Przyrost wtórny (post-ekspansja):	≤ 3 mm
Temperatura puszkii	od +10°C do +35°C
Temperatura aplikacji	od 0°C do +30°C
Czas otwarty	≤ 2 min (+12°C, 80% RH) ** ≤ 3 min (+23°C, 50% RH) ** ≤ 1,5 min (+30°C, 60% RH) **
Czas korekty	≤ 10 min (+23°C, 50% RH) **
Czas kołkowania/ użytkowanie częściowe	2 h (+23°C, 50% RH) **
Czas pełnego utwardzania	24 h (+23°C, 50% RH) **
Klasa reakcji na ogień	F (EN 13501) / B3 (DIN 4102-1)
Współczynnik przewodzenia ciepła	≤ 0,036 W/mK

* Mierzone dla średnicy warkocza 2-3 cm, ostateczna wydajność zależy od temperatury, wilgotności, odległości między związanym materiałem i ścianami oraz wybranej metody aplikacji; ** Wszystkie parametry zostały zmierzone zgodnie z wewnętrznymi standardami Grupy Selena i zależą w dużej mierze od warunków utwardzania (temperatura puszkii, wilgotność powietrza, temperatura powierzchni, jakości sprzętu, ciśnienie powietrza, umiejętności użytkowników).

Wyniki z raportu badań wiatrowych wg ETAG 005:2000-EOTA, TR 005

Wyniki badań dla badanych układów pokryć dachowych (tabela nr 1)

Lp.	Badane warianty układów dachowych	Wyniki badania	Metodyka
1.	Wariant I <ul style="list-style-type: none">podłoże betonowe zagrunтовane powierzchniowo preparatem Evomer szybki grunt polimerowo-bitumicznyparoizolacja – papa asfaltowatermoizolacja EPS gr 10 cm klejony do podłoża pianoklejem → 4 pasy na 1mbpapa podkładowa samoprzylepnapapa nawierzchniowa zgrzewalna	Przy ciśnieniu ≤ 4kPa nie stwierdzono uszkodzenia – oderwania żadnej warstwy. Oderwanie powyżej 4 kPa w warstwie: Styropian – papa oraz pokrycia dachowego od styropianu.	ETAG 005:2000-EOTA TR 005: 2003 tzn. EAD 030350-00-0402, Annex A 4.2
2.	Wariant II <ul style="list-style-type: none">podłoże betonowe zagrunтовane powierzchniowo preparatem Evomer szybki grunt polimerowo-bitumicznystare pokrycie papowe – papa wierzchniego krycia termozgrzewalnatermoizolacja EPS gr 10 cm klejony do podłoża pianoklejem → 4 pasy na 1mbpapa podkładowa samoprzylepnapapa nawierzchniowa zgrzewalna	Przy ciśnieniu ≤ 3kPa nie stwierdzono uszkodzenia. Oderwanie przy 3,5 kPa w warstwie: styropianu - papa wierzchniego krycia	ETAG 005:2000-EOTA TR 005: 2003 tzn. EAD 030350-00-0402, Annex A 4.2
3.	Wariant III <ul style="list-style-type: none">podłoże betonowe zagrunтовane powierzchniowo preparatem Evomer szybki grunt polimerowo-bitumicznysamoprzylepna papa paroizolacyjna na taśmie aluminiowejtermoizolacja EPS gr 10cm klejony do podłoża pianoklejem → 3 pasy na 1mbpapa podkładowa samoprzylepnapapa nawierzchniowa zgrzewalna	Przy ciśnieniu ≤ 2,5 kPa nie stwierdzono uszkodzenia. Oderwanie przy 3,0 kPa w warstwie: klej – papa na taśmie aluminiowej	ETAG 005:2000-EOTA TR 005: 2003 tzn. EAD 030350-00-0402, Annex A 4.2

TACK-R PIANOKLEJ DEKARSKI

TDS-2021-FOA/TPD/2024/03/26

SPOSÓB UŻYCIA

Przed przystąpieniem do aplikacji zapoznaj się z instrukcją bezpieczeństwa podaną w MSDS-ie.

Przygotowanie podłoża

- podłoże powinno być stabilne, równe, oczyszczone z kurzu, brudu, pyłu, oleju i tłuszczu
- jeśli powierzchnia płyty EPS/XPS jest hydrofobowa lub pokryta powłoką należy powierzchnię klejoną przed użyciem przetrzeć za pomocą papieru ściernego aby zwiększyć adhezję kleju do powierzchni

Przygotowanie pianokleju

- puszka powinna mieć temperaturę od +10°C do +35°C
- przed użyciem należy energicznie wstrząsnąć puszką przez ok. 30 sekund
- przykręcić puszkę do pistoletu
- temperatura pistoletu nie może być niższa niż temperatura puszki
- pianokleju należy aplikować trzymając puszkę „do góry dnem”

Wyznaczenie ilości pasm pianokleju dla powierzchni dachów płaskich wg PN-EN 1991 1-4

- Wyznaczyć strefę wiatrową dla budynku w nawiązaniu do jego lokalizacji na mapie (rysunek nr 1):



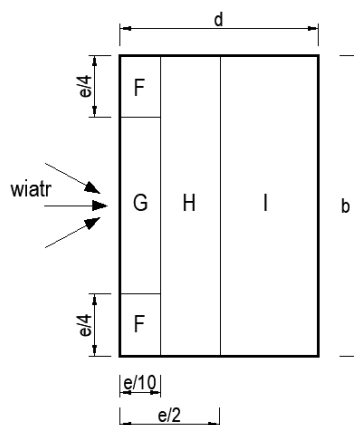
- Podział stref dachowych w celu określenia odległości i powierzchni stref:

$e = b$ lub $e = 2h$ (mniejsza wartość jest miarodajna)

gdzie:

b = wymiar dachu prostopadły do kierunku wiatru

h = wysokość budynku



- Określenie kategorii terenu (Tabela nr 2):

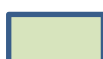
TACK-R PIANOKLEJ DEKARSKI

TDS-2021-FOA/TPD/2024/03/26

Kategoria terenu	Opis kategorii terenu
0	Obszary morskie i przybrzeżne wystawione na otwarte morze
I	Jeziora lub tereny płaskie, poziome, o nieznacznej roślinności i bez przeszkód terenowych
II	Tereny o niskiej roślinności, takie jak trawa i o pojedynczych przeszkodach (drzewa, budynki) oddalonych od siebie na odległość równą co najmniej ich 20 wysokościami
III	Tereny regularnie pokryte roślinnością lub budynkami albo o pojedynczych przeszkodach, oddalonych od siebie najwyżej na odległość równą ich 20 wysokościami (takie jak wsie, tereny podmiejskie, stałe lasy)
IV	Tereny, których przynajmniej 15% powierzchni jest pokryte budynkami o średniej wysokości przekraczającej 15 m

- Dobór długości pasm klejowych zalecanych do przyklejania płyt termoizolacyjnych do podłoża lub nawierzchni.

Zakłada się klejenie termoizolacji o parametrze na rozrywanie TR80 lub wyższym



Wartości w tabeli podane dla nowo wykonywanych pokryć dachów. Klejenie termoizolacji do papy podkładowej



Wartości podane dla :

- dachów istniejących wymagających oczyszczenia powierzchni
- nowo wykonywanych dachach z zastosowaniem klejenia do podłoża aluminiowych jak np. papa paroizolacyjna na taśmie aluminiowej TACK-R S ALU S06 STICK 50 m2 PL

Strefa wiatrowa 1 (wg rys. nr 1)					
Kategoria terenu (wg tabeli nr 2)	Wysokość budynku (dachu)	Ilość pasm klejowych na metr bieżący dachu			
		Pole I	Pole H	Pole G	Pole F
I	niski (do 12m)	3	3	3	4
		3	3	4	5
	średniowysoki (do 25m)	3	3	4	5
		3	3	5	6
	wysokościowy (>25m)	indywidualna kalkulacja -kontakt Infolinia SELENA Contact Center			
	II	niski (do 12m)	3	3	3
3			3	4	5
średniowysoki (do 25m)		3	3	3	4
		3	3	4	5
wysokościowy (>25m)		indywidualna kalkulacja -kontakt Infolinia SELENA Contact Center			
III		niski (do 12m)	3	3	3
	3		3	3	4
	średniowysoki (do 25m)	3	3	3	4
		3	3	4	5
	wysokościowy (>25m)	indywidualna kalkulacja -kontakt Infolinia SELENA Contact Center			
	IV	niski (do 12m)	3	3	3
3			3	3	3
średniowysoki (do 25m)		3	3	3	3
		3	3	3	4
wysokościowy (>25m)		indywidualna kalkulacja -kontakt Infolinia SELENA Contact Center			

TACK-R PIANOKLEJ DEKARSKI

TDS-2021-FOA/TPD/2024/03/26

Strefa wiatrowa 2 (wg rys. nr 1)					
Kategoria terenu (wg tabeli nr 2)	Wysokość budynku (dachu)	Ilość pasm klejowych na metr bieżący dachu			
		Pole I	Pole H	Pole G	Pole F
0	niski (do 12m)	3	3	4	5
		3	4	6	7
	średniowysoki (do 25m)	3	3	5	6
		3	4	6	8
	wysokościowy (>25m)	indywidualna kalkulacja -kontakt Infolinia SELENA Contact Center			
	I	niski (do 12m)	3	3	4
3			3	5	7
średniowysoki (do 25m)		3	3	5	6
		3	4	6	8
wysokościowy (>25m)		indywidualna kalkulacja -kontakt Infolinia SELENA Contact Center			
II		niski (do 12m)	3	3	4
	3		3	5	6
	średniowysoki (do 25m)	3	3	4	5
		3	3	5	7
	wysokościowy (>25m)	indywidualna kalkulacja -kontakt Infolinia SELENA Contact Center			
	III	niski (do 12m)	3	3	3
3			3	4	5
średniowysoki (do 25m)		3	3	4	4
		3	3	5	6
wysokościowy (>25m)		indywidualna kalkulacja -kontakt Infolinia SELENA Contact Center			
IV		niski (do 12m)	3	3	3
	3		3	3	4
	średniowysoki (do 25m)	3	3	3	4
		3	3	4	5
	wysokościowy (>25m)	indywidualna kalkulacja -kontakt Infolinia SELENA Contact Center			

TACK-R PIANOKLEJ DEKARSKI

TDS-2021-FOA/TPD/2024/03/26

Strefa wiatrowa 3 (wg rys. nr 1)					
Kategoria terenu (wg tabeli nr 2)	Wysokość budynku (dachu)	Ilość pasm klejowych na metr bieżący dachu			
		Pole I	Pole H	Pole G	Pole F
I	niski (do 12m)	3	4	6	7
		3	5	8	9
	średniowysoki (do 25m)	3	4	7	8
		3	5	9	11
wysokościowy (>25m)	indywidualna kalkulacja -kontakt Infolinia SELENA Contact Center				
II	niski (do 12m)	3	3	5	6
		3	4	6	8
	średniowysoki (do 25m)	3	4	6	7
		3	5	8	9
wysokościowy (>25m)	indywidualna kalkulacja -kontakt Infolinia SELENA Contact Center				
III	niski (do 12m)	3	3	4	5
		3	3	5	7
	średniowysoki (do 25m)	3	3	5	6
		3	4	6	8
wysokościowy (>25m)	indywidualna kalkulacja -kontakt Infolinia SELENA Contact Center				
IV	niski (do 12m)	3	3	3	4
		3	3	4	5
	średniowysoki (do 25m)	3	3	4	5
		3	3	5	7
wysokościowy (>25m)	indywidualna kalkulacja -kontakt Infolinia SELENA Contact Center				

Aplikacja

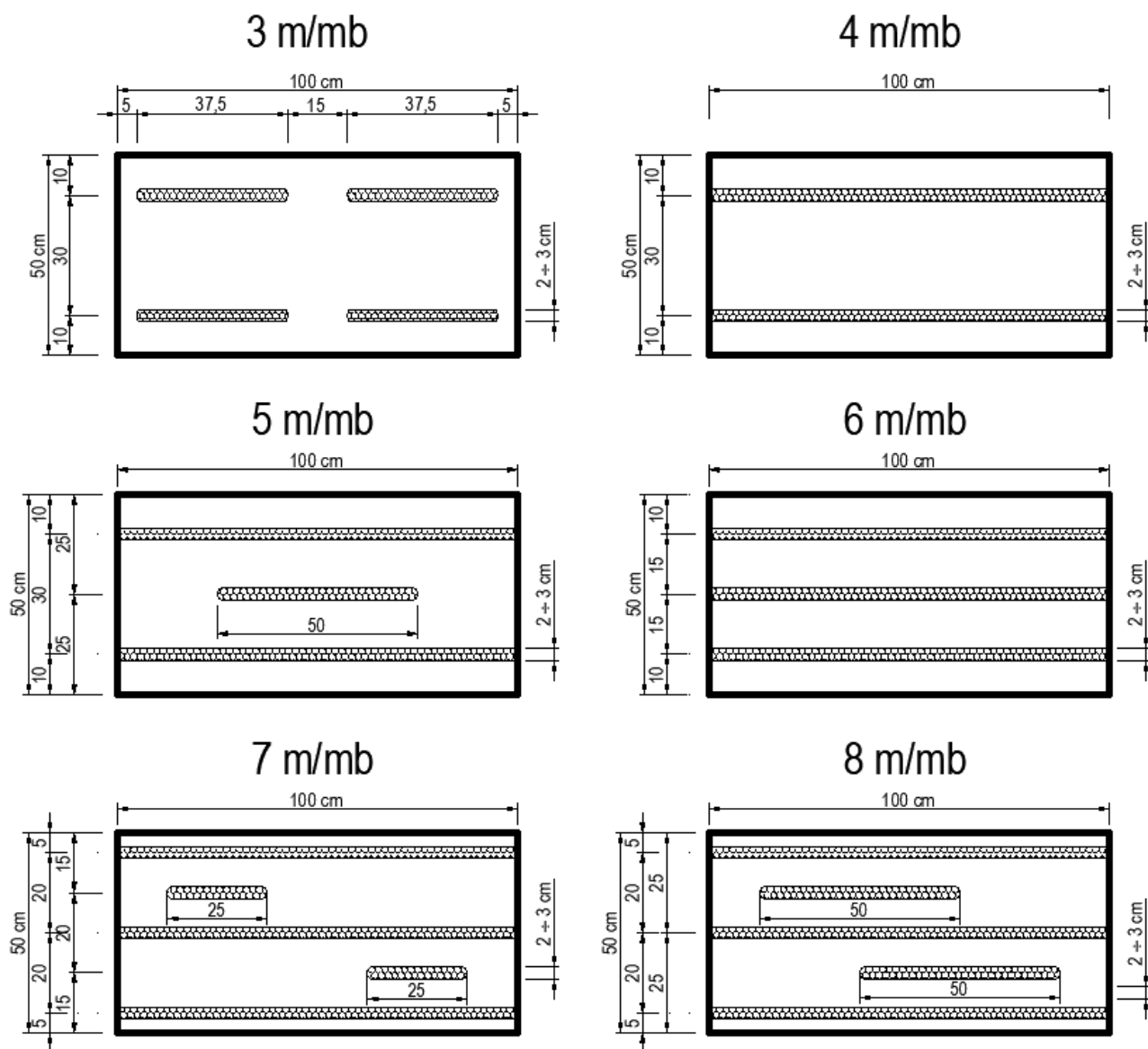
- założyć rękawiczki ochronne
- wielkość strumienia kleju regulować przez nacisk na spust, oraz poprzez ustawienie pokrętki do regulacji przepływu na pistolecie
- warkocz kleju powinny mieć średnicę około 2-3 cm (grubość warkocza kleju zależy od nierówności podłoża). Pianoklej nanieść na podłoże zgodnie z poniższym schematem.

TACK-R PIANOKLEJ DEKARSKI

TDS-2021-FOA/TPD/2024/03/26

Przykładowy schemat rozłożenia warkoczy *TACK-R Pianoklej Dekarski*

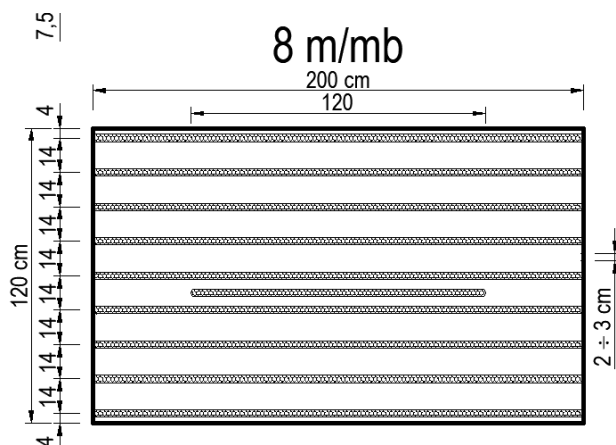
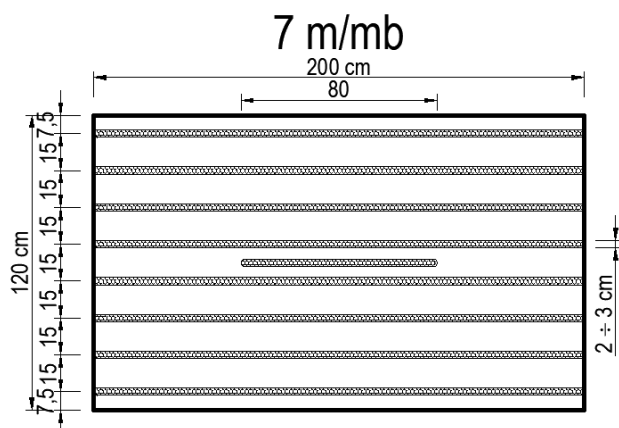
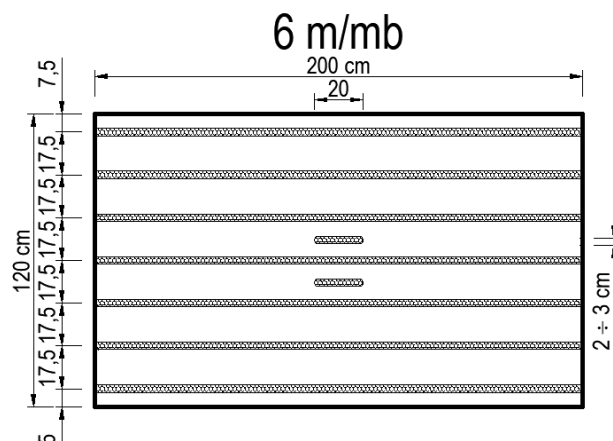
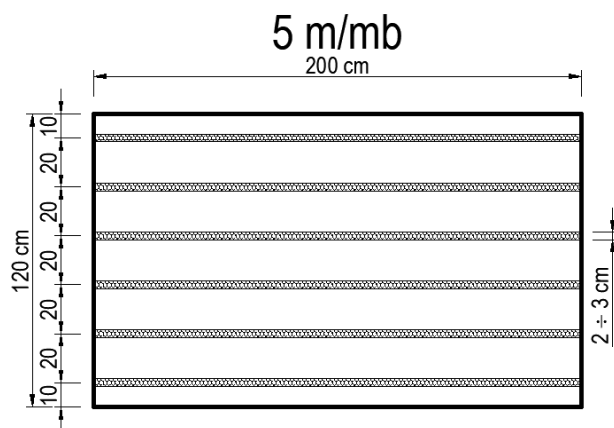
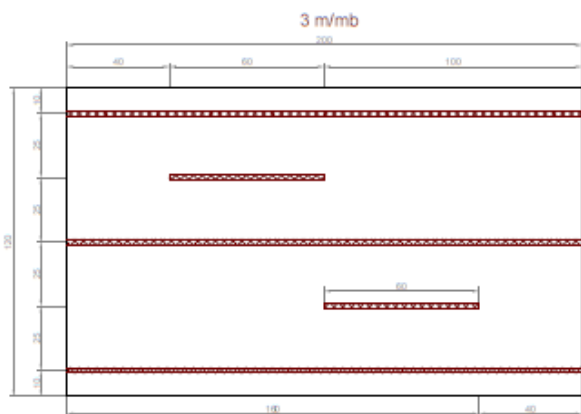
na podłożu dla płyty o wymiarach 50 x 100 cm na 1 m.b. dachu:



TACK-R PIANOKLEJ DEKARSKI

TDS-2021-FOA/TPD/2024/03/26

Przykładowy schemat rozłożenia warkoczy *TACK-R Pianoklej Dekarski*
na podłożu dla płyty o wymiarach 120 x 200 cm na 1 m.b. dachu:



TACK-R PIANOKLEJ DEKARSKI

TDS-2021-FOA/TPD/2024/03/26

- bezpośrednio po nałożeniu kleju (maksymalnie do 3 minut) przyłożyć łączone elementy
- ustawienie elementów można korygować przez 10 minut
- płyta dociśnięta do podłoża powinna być pokryta klejem $\geq 5\%$ swojej powierzchni
- dopuszczalna grubość spoiny ≤ 15 mm
- kołkowanie uzupełniające/chodzenie możliwe po 2 godzinach
- **warkocze kleju należy nakładać zgodnie z przedstawioną powyżej tabelą doboru odnoszącą się do stref wiatrowych, wydzielonych stref na dachu oraz wysokości budynku (opracowaną zgodnie z normą wg PN-EN 1991 1-4) lub wg indywidualnego doboru**

Czyszczenie

- świeży klej usuwać czyścikiem przy czym należy zwrócić uwagę, że czyścik może niszczyć płytę styropianową
- po utwardzeniu pianokleju może być usunięty mechanicznie lub można go usunąć czyścikiem uniwersalnym do pian utwardzonych Tytan Professional- **przed czyszczeniem należy wykonać próbę w niewidocznym miejscu**
- po zakończeniu pracy pistolet należy dokładnie wyczyścić - w tym celu puszkę z czyścikiem należy nakręcić na pistolet i naciskać jego spust do momentu gdy będzie z niego wypływać czysty płyn
- w przypadku przerwy w pracy dłuższej niż 15 minut, oczyścić dyszę pistoletu czyścikiem uniwersalnym do pian Tytan Professional i zablokować spust, pozostawiając nakręconą puszkę do następnego użycia
- jeśli pianokleju nie zostanie zużyty w całości po zakończeniu pracy należy także oczyścić zawór puszkę

OGRANICZENIA STOSOWANIA

- pianokleju wykazuje brak przyczepności do polietylenu, polipropylenu, poliamidu, silikonu i teflonu
- szybkość utwardzania oraz czas korekty są silnie zależne od panującej temperatury i wilgotności powietrza - im temperatura aplikacji jest wyższa tym czas ten ulega skróceniu; im temperatura jest niższa i bliższa minimalnej temperaturze aplikacji tym czas korekty może ulec wydłużeniu
- wytyczne aplikacji odnoszą się do klejenia materiałów izolacyjnych o parametrze na rozrywanie min. TR 80 kPa. W przypadku klejenia izolacji do podłoża o TR < 80 kPa należy dokonać indywidualnego doboru ilości nakładanego kleju
- rozpoczęte opakowanie kleju należy zużyć w ciągu 1 tygodnia
- przed użyciem należy zapoznać się z kartą techniczną producenta i wykonać próbę wypuszczenia pianokleju
- nie stosować podczas opadów i silnego nasłonecznienia
- jakość i stan techniczny użytego aplikatora wpływa na parametry finalnego produktu;
- nie stosować kleju w pomieszczeniach bez dostępu świeżego powietrza i słabo wentylowanych a także chronić przed nagrzewaniem pojemnika powyżej 50°C;
- w przypadku długotrwałego narażenia spoiny klejowej na promieniowanie UV pokryć ją tynkiem, farbą lub taśmą
- sposób mocowania termoizolacji powinien być zgodny z wytycznymi zawartymi w projekcie technicznym.

TACK-R PIANOKLEJ DEKARSKI

TDS-2021-FOA/TPD/2024/03/26

PRZECHOWYWANIE

Data ważności i nr partii na opakowaniu.

Przechowywać w oryginalnych opakowaniach w pozycji pionowej (zaworem do góry) w suchym miejscu o temperaturze +5°C do +30°C. Przechowywanie w temperaturze większej niż +30°C skraca okres przydatności produktu do użycia, wpływając negatywnie na jego parametry. Istnieje możliwość przechowywania produktu w temperaturze -5°C nie dłużej jednak niż 7 dni (z wyłączeniem transportu). Nie jest dozwolone przechowywanie pojemników z pianą w temp. powyżej + 50°C ani w pobliżu otwartego ognia. Przechowywanie produktu w pozycji innej niż zalecana może doprowadzić do blokady zaworu. Puszki nie wolno zgniatać ani przebijać nawet po całkowitym opróżnieniu. Nie przechowywać piany w kabinie samochodu. Przewozić wyłącznie w bagażniku.

Temperatura	Czas transportu piany
< -20°C	4 dni
-19°C ÷ -10°C	7 dni
-9°C ÷ 0°C	10 dni

DANE KATALOGOWE

Pojemność	Opakowanie	Ilość sztuk w kartonie	Alias	Indeks	Kod EAN
870 ml	puszka	12	-----	10050914	5902120223022

OSTRZEŻENIA I ZALECENIA BHP

Należy przestrzegać zwykłych zasad higieny pracy.

PRZED ZASTOSOWANIEM NALEŻY ZAPOZNAĆ SIĘ Z KARTĄ BEZPIECZEŃSTWA PRODUKTU LUB PRZECZYTAĆ ETYKIETĘ NA OPAKOWANIU.

Powyższe dane, zalecenia i wskazówki opierają się na naszej najlepszej wiedzy, badaniach oraz doświadczeniach i zostały udzielone w dobrej wierze, zgodnie z zasadami obowiązującymi w naszej firmie i u naszych dostawców. Zaproponowane sposoby postępowania uznane są za powszechne, jednak każdy z użytkowników tego materiału powinien upewnić się na wszelkie możliwe sposoby, włącznie ze sprawdzeniem produktu końcowego w odpowiednich warunkach o przydatności dostarczanych materiałów dla osiągnięcia celów przez niego zamierzonych. Ani Spółka, ani jej upoważnieni przedstawiciele nie mogą ponosić odpowiedzialności za jakiegokolwiek straty poniesione na skutek nieprawidłowego, bądź błędnego użycia jej materiałów.